

222

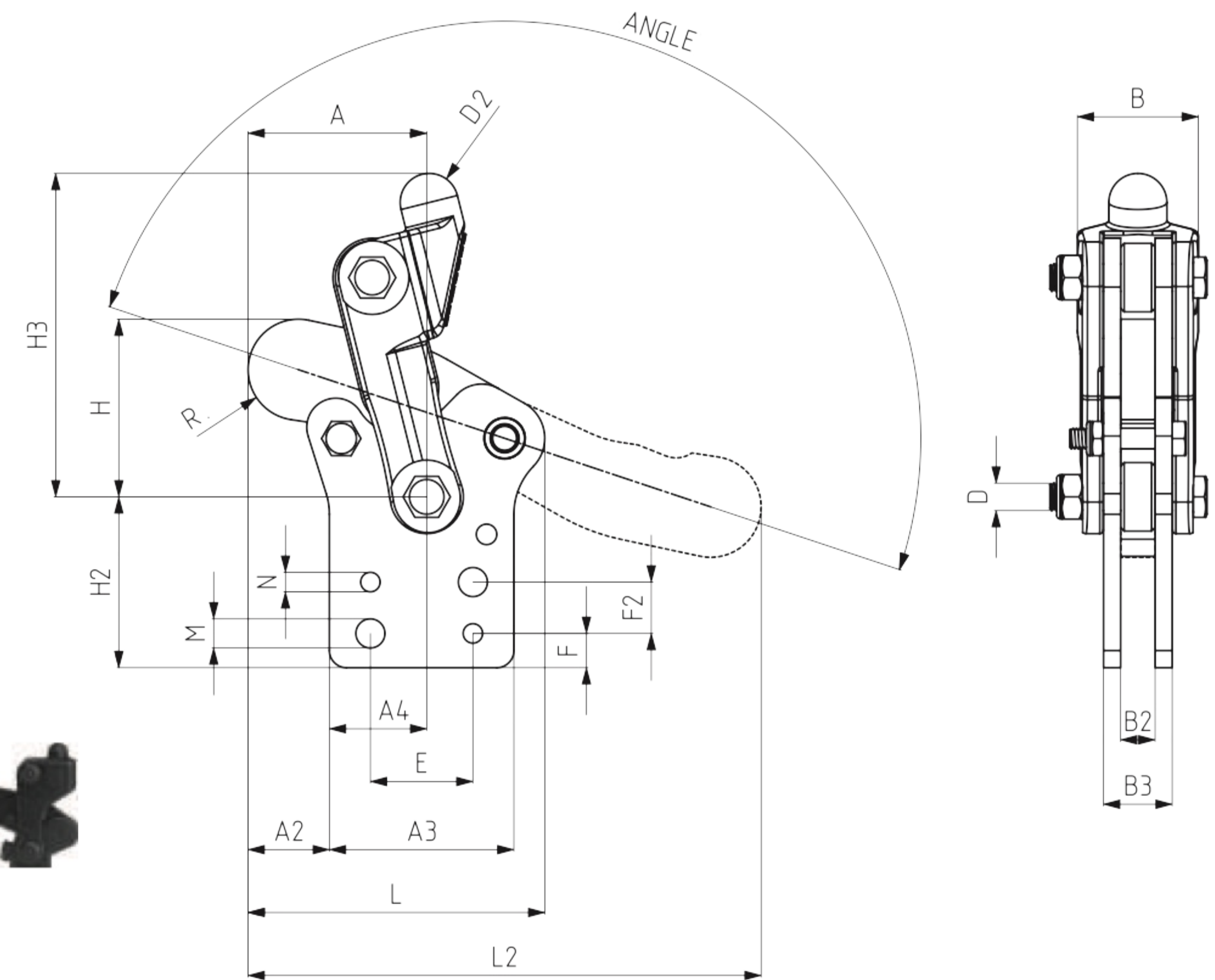


Body Mounting Base:
Vertical and Fixed



MODEL NO	F1 (N)	Fi	ANGLE (± 5 °)	WEIGHT (gr ±%2)
		YIELD (F1)		
222 - 2	2500	5:1	180°	240
222 - 3	4000	5:1	180°	490
222 - 4	7000	5:1	180°	940
222 - 6	11000	5:1	180°	1820

F1 : (EXERTING FORCE) Fi : (APPLIED FORCE)



MODEL NO	A	A2	A3	A4	B	B2	B3	D	D2	E	F	F2	H	H2	H3	L	L2	M	N	R
222 - 2	36	17,5	36	18,5	23	6	12	M6	Ø 10	20	8	-	31	34	55	56	98	Ø 6,5	-	9,5
222 - 3	35,5	12,5	43,5	23	31	8	16	M6	Ø13	23	9	-	40	40	75	63	107	Ø9	-	11,5
222 - 4	44	16	54	28,5	36	10	20	M8	Ø 17	30	10	15	50	50	94,5	79	135	Ø 8,5	Ø 5,7	15
222 - 6	69	32	70	37	46	12	22	M10	Ø 22	45	15	20	73	62	120	112	197	Ø 10,5	Ø 7,7	18,5